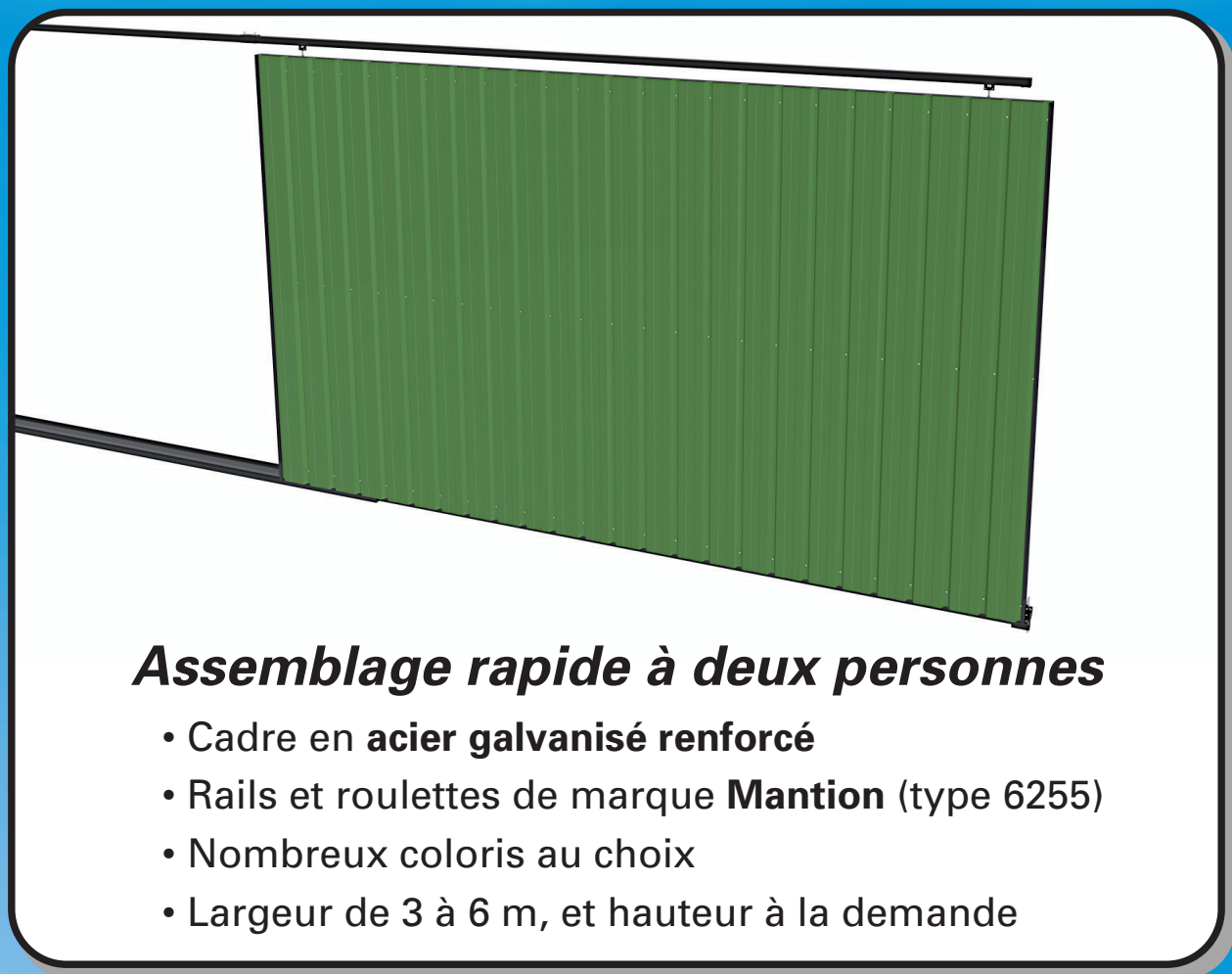


# Porte en Kit

*un assemblage facile et rapide*



## ***Assemblage rapide à deux personnes***

- Cadre en **acier galvanisé renforcé**
- Rails et roulettes de marque **Mantion** (type 6255)
- Nombreux coloris au choix
- Largeur de 3 à 6 m, et hauteur à la demande



**Regardez la vidéo  
de montage sur**

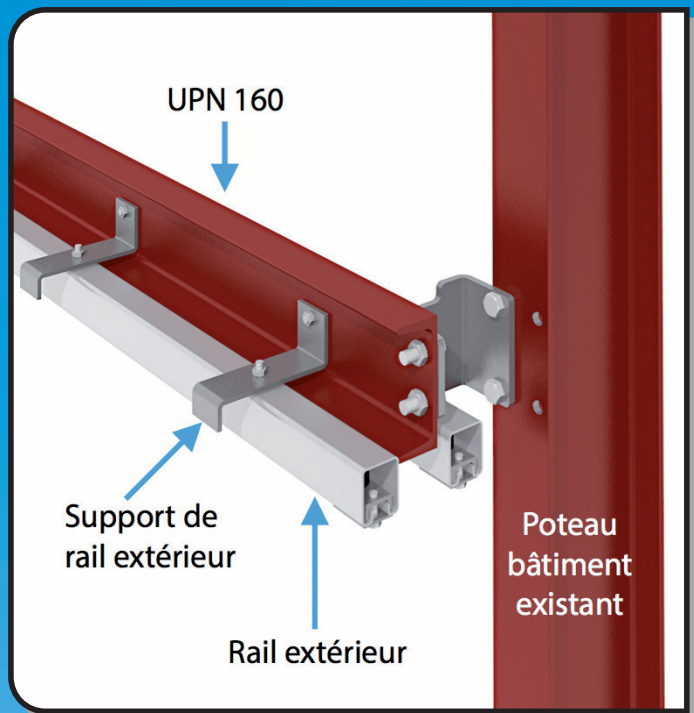
**[www.porte-en-kit.fr](http://www.porte-en-kit.fr)**



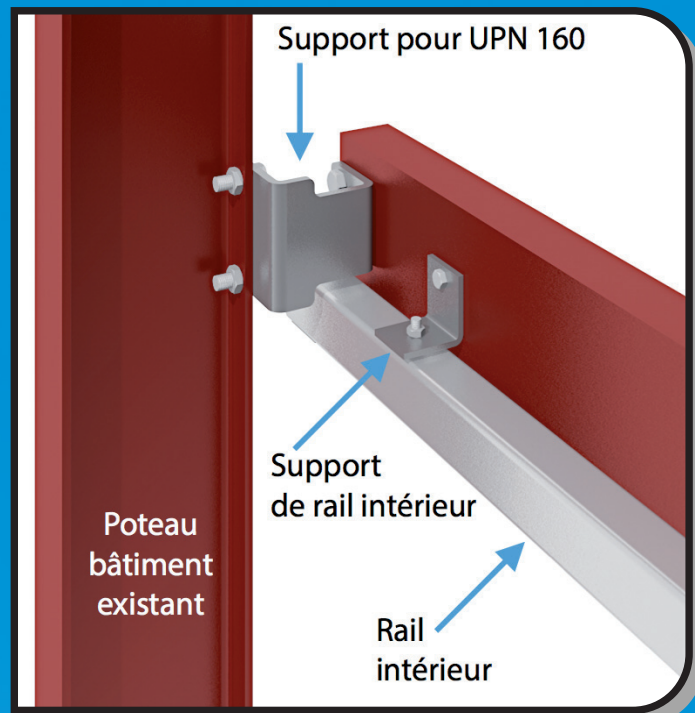
**M. Caillet.** Je suis très satisfait. La porte est robuste.  
La pose est simple et rapide (*moins de 4 heures*).



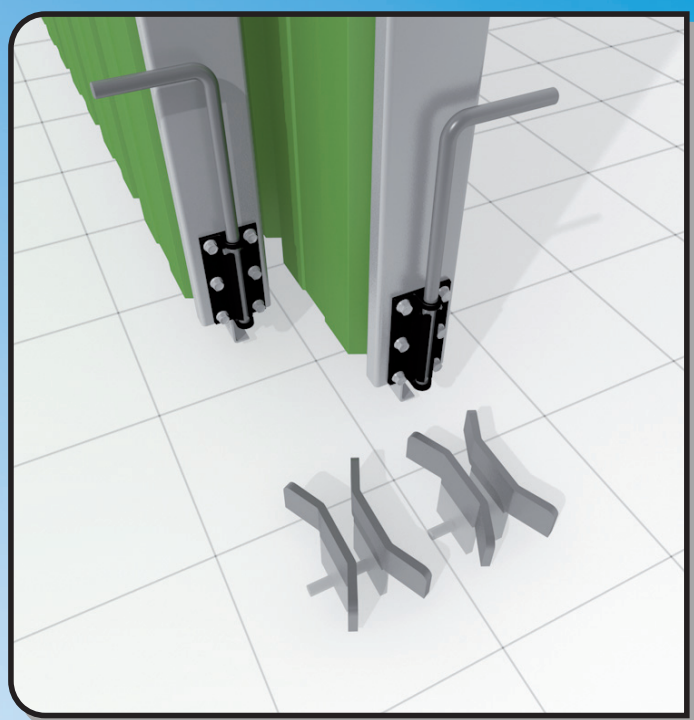
## Montage double rail sur charpente uniquement



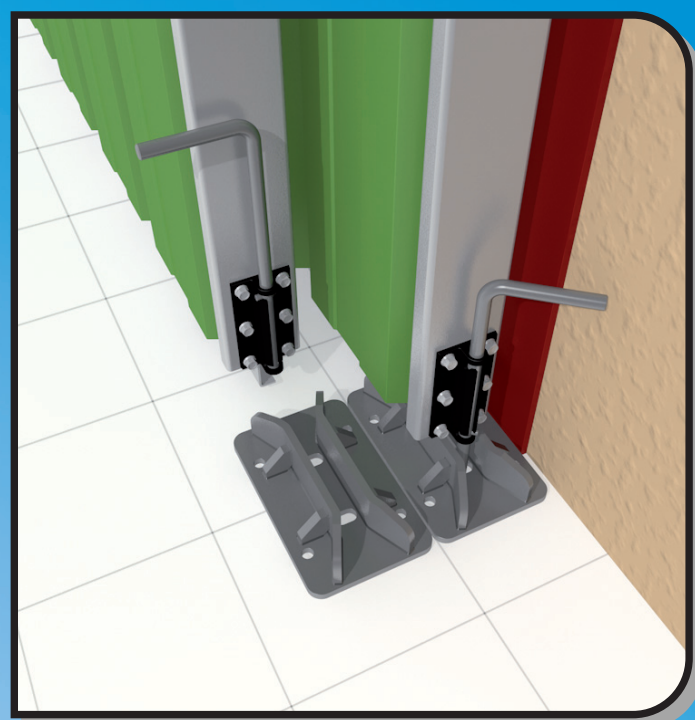
**Fixation sur poteau  
vue avant**



**Fixation sur poteau  
vue arrière**

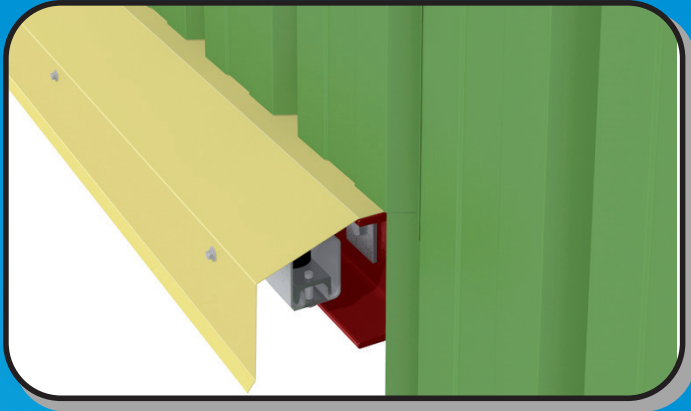


**Guide de porte à sceller  
entre les poteaux  
dans le passage de porte**

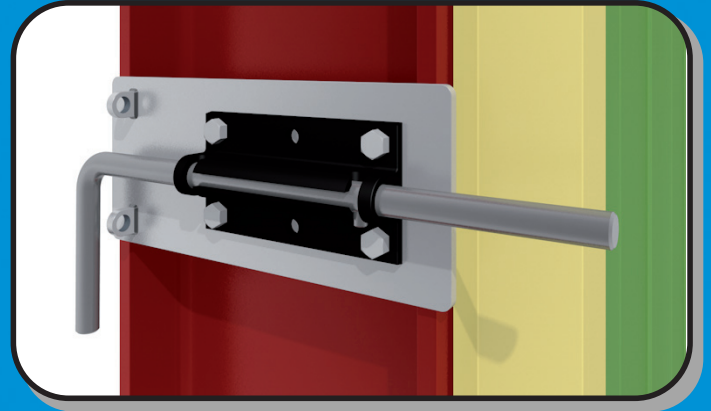


**Guide de porte à cheviller  
devant les poteaux**

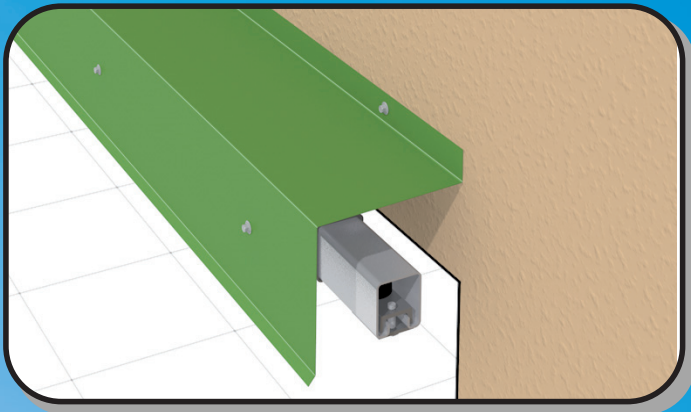
## OPTIONS de finition



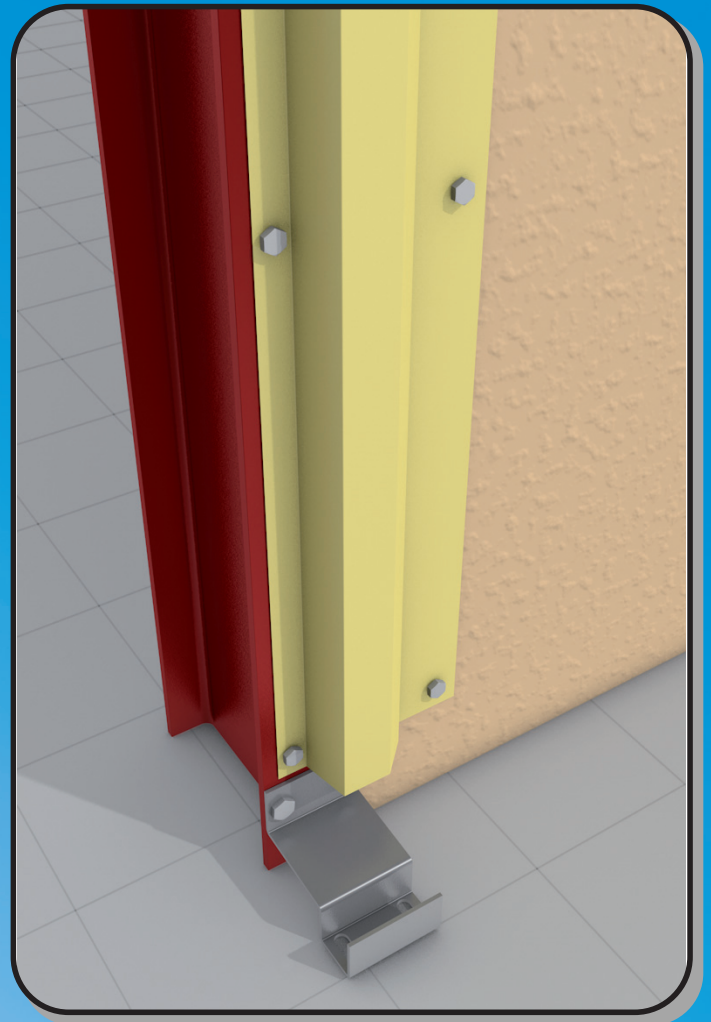
**Larmier simple rail  
sur charpente**



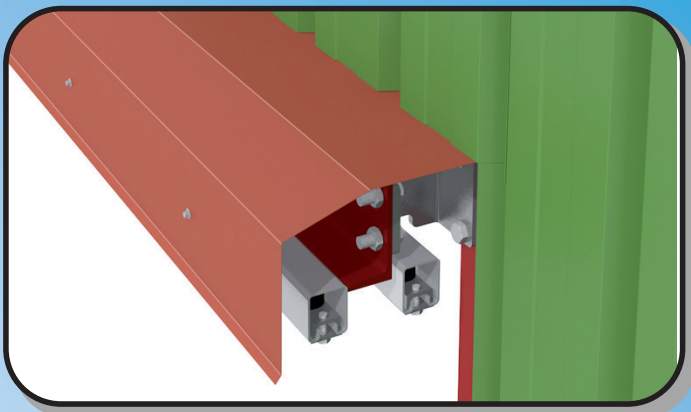
**Verrou intérieur  
avec platine de cadénassage**



**Larmier simple rail  
sur mur**



**Habillage latéral**  
permet de réduire l'espace entre  
la porte et le poteau / le mur



**Larmier double rail  
sur charpente**



**Un produit créé et fabriqué en France**

